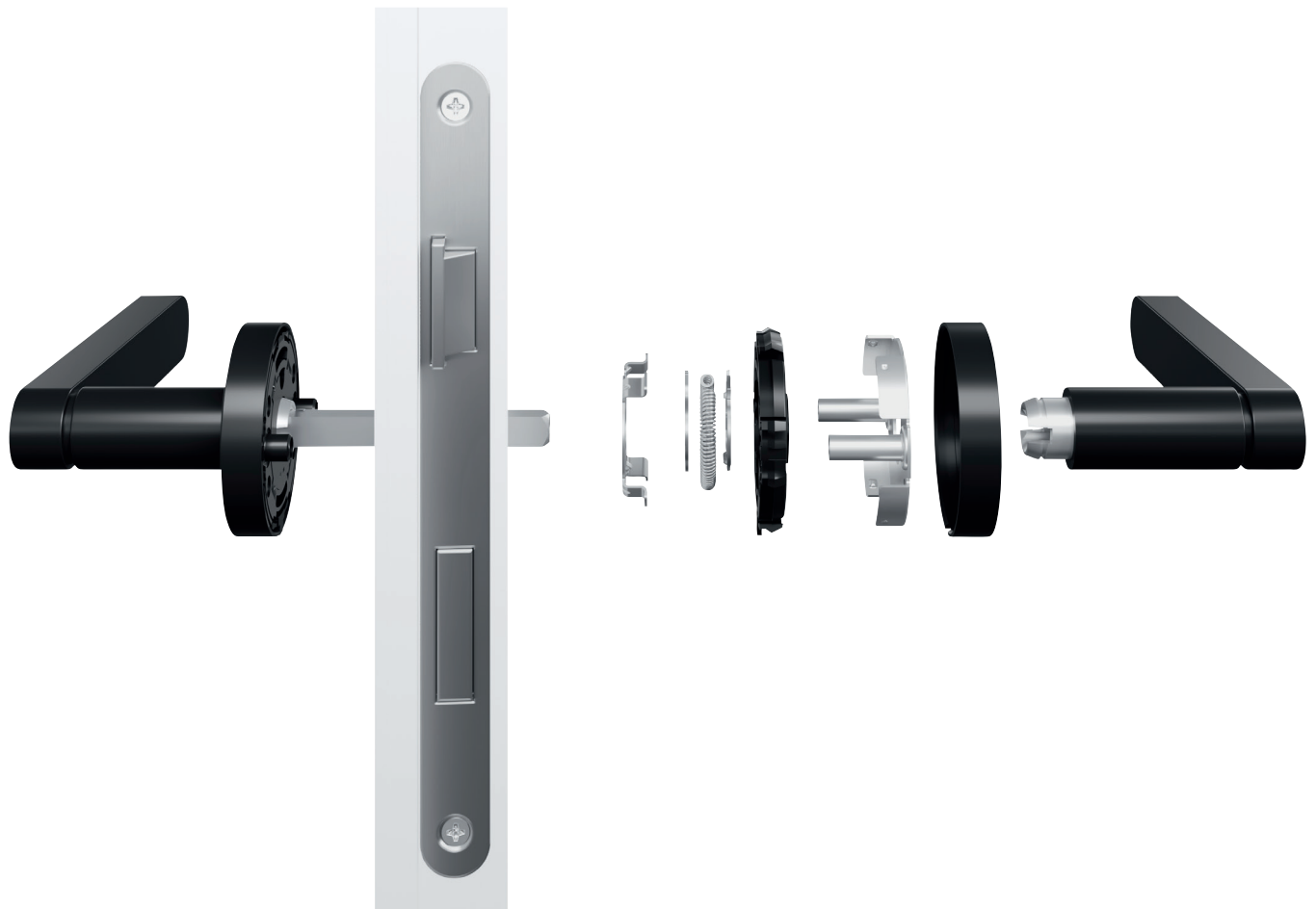


H-Technik | Gebrauchskategorie 4

Hochfrequentierte Objekttüren | Vandalismus



Funktionale Aspekte

Klassifizierungsschlüssel

1 Gebrauchskategorie	Klasse 2/4
2 Dauerhaftigkeit	Klasse 7
3 Türmasse	keine Klassifizierung festgelegt
4 Feuerbeständigkeit	Klasse 0, optional Klasse B1 oder D1
5 Sicherheit	Klasse 1
6 Korrosionsschutzklasse	Klasse 5
7 Einbruchschutz	Klasse 0
8 Ausführungsart	A

Beispiele:

Garnitur mit 7 mm Vierkantstift:

2 7 - 0 1 5 0 A

Garnitur mit 8 mm oder 8,5 mm Vierkantstift:

4 7 - 0 1 5 0 A

Feuerschutzgarnituren mit 9 mm Vierkantstift:

4 7 - B1 1 5 0 A **F**

- Geprüft und zertifiziert auf über 1.000.000 Bewegungszyklen
- Geeignet für den Objektbereich nach DIN 18255 und DIN EN 1906
- Schnelle Montage (Drücker werden in die auf der Tür vormontierten Unterteile eingerastet)
- Lockerungssichere, verdeckte Verschraubung mit Hülsenschrauben und Stützapfen
- M5 Gewindeschrauben
- 5 mm Lagerstelle als wartungsfreies Gleitlager
- Hochhalte-Modul sowohl links als auch rechts verwendbar
- Festdrehbarlagerung mit selbsttätig einrastender Verriegelung und zusätzlicher Gewindestiftverbindung
- Korrosionsbeständig
- FS-Garnituren nach DIN 18273 erhältlich **F**